



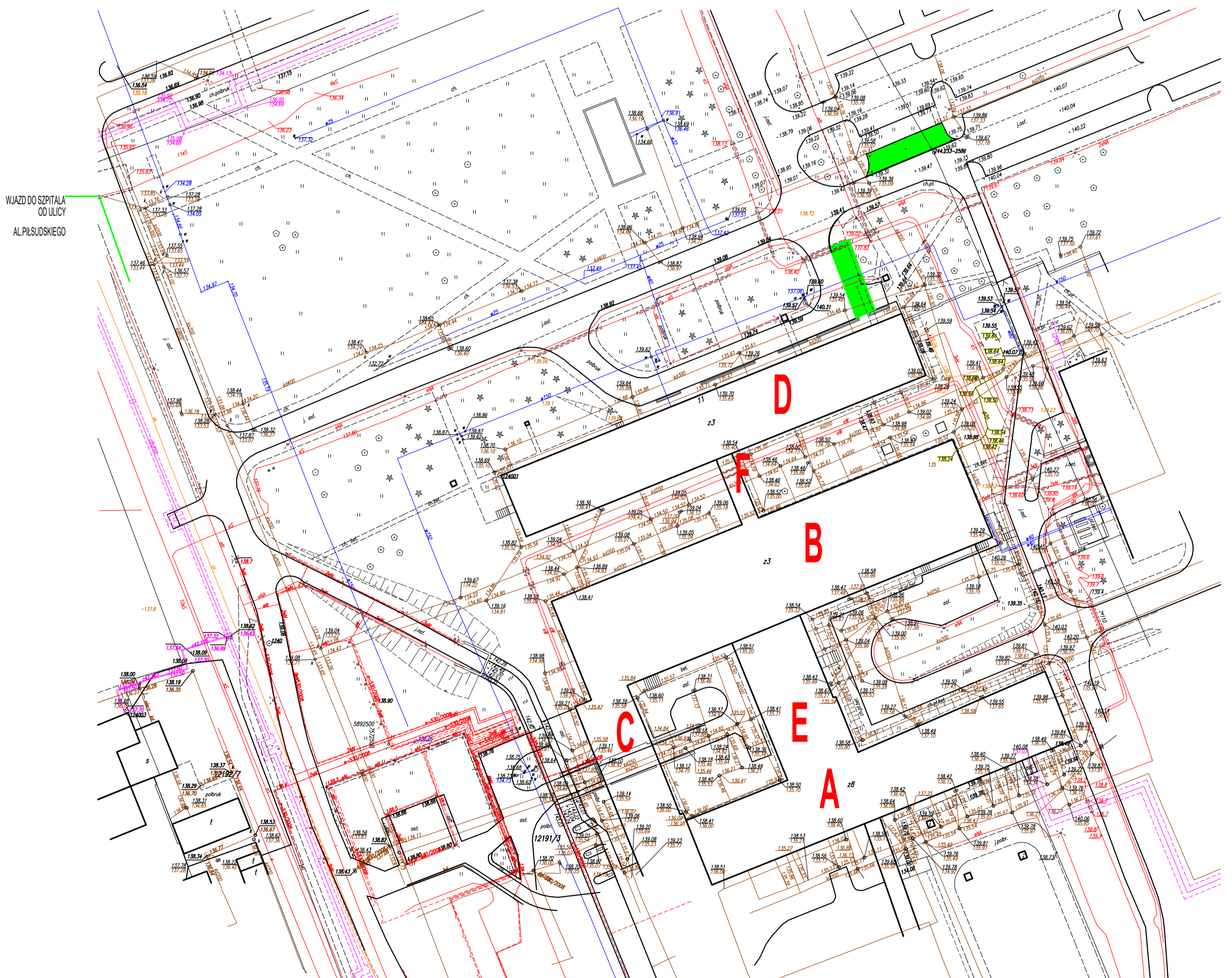
załącznik nr.9 do SWZ Rysunek /rozmieszczenie miejsc parkingowych

Wykonanie robót drogowych w zakresie dostosowania i oznakowania istniejących miejsc postojowych dla osób niepełnosprawnych w ramach realizacji przedsięwzięcia pn. „Dostępność, szansą na rozwój Szpitala Wojewódzkiego im. Kardynała Stefana Wyszyńskiego w Łomży” projektu Dostępność Plus dla zdrowia. Projekt pn. Dostępność Plus dla zdrowia, realizowany w ramach Działania 5.2 Działania prokościwne i rozwiązania organizacyjne w systemie ochrony zdrowia ułatwiające dostęp do niedrogich, trwałych oraz

wysokiej jakości usług zdrowotnych Programu Operacyjnego Wiedza Edukacja Rozwój 2014-2020.
Projekt finansowany w ramach PROGRAMU OPERACYJNEGO WIEDZA I EDUKACJA ROZWÓJ 2014-2020 .

B-oznaczenie pawilonów szpitala

■ miejsca realizacji przedmiotu zamówienia



opracował Cezary Frąckiewicz



załącznik nr.9 do SWZ Rysunek /rozmqieszczenie miejsc parkingowych

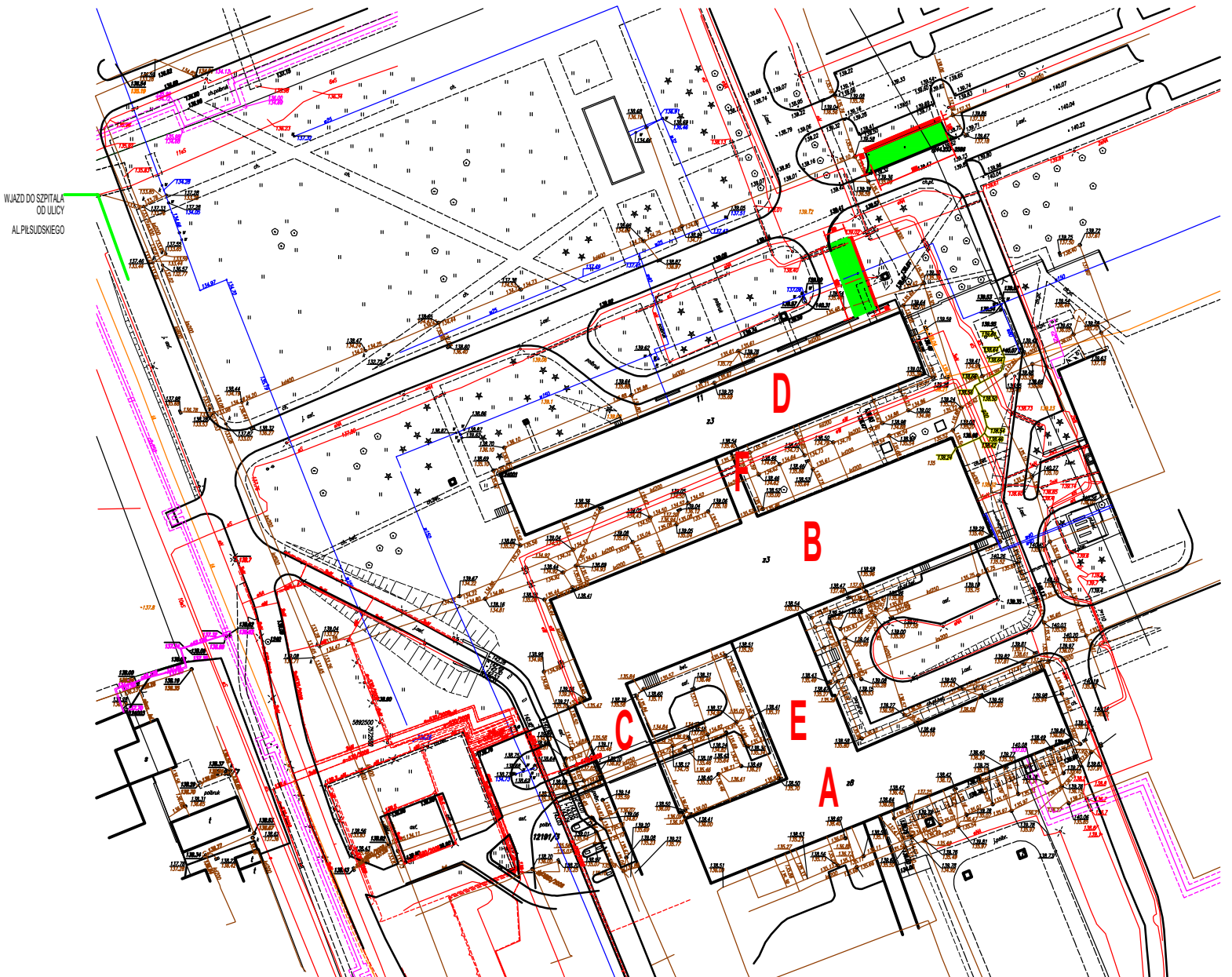
Wykonanie robót drogowych w zakresie dostosowania i oznakowania istniejących miejsc postojowych dla osób niepełnosprawnych w ramach realizacji przedsięwzięcia pn. „Dostępność, szansą na rozwój Szpitala Wojewódzkiego im. Kardynała Stefana Wyszyńskiego w Łomży” projektu Dostępność Plus dla zdrowia. Projekt pn. Dostępność Plus dla zdrowia, realizowany w ramach Działania 5.2 Działania projekcyjności i rozwiązania organizacyjne w systemie ochrony zdrowia ułatwiające dostęp do niedrogich, trwałych oraz wysokiej jakości usług zdrowotnych Programu Operacyjnego Wiedza Edukacja Rozwój 2014-2020.

Projekt finansowany w ramach PROGRAMU OPERACYJNEGO WIEDZA I EDUKACJA ROZWÓJ 2014-2020.

■ rozbiórka istniejącej nawierzchni wraz z podbudową i krawężnikami

■ poszerzenie istniejących parkingów do długości stanowiska 600 cm

kostka betonowa o niezafowanych krawężniach grubości min 8 cm ułożona na całej powierzchni parkinów 360 cm x 600 cm liczba dostosowanych i oznakowanych parkingów - 10 sztuk.
zastosować przy wjeździe na parkingi krawężniki najazdowe



opracował Cezary Frąckiewicz



załącznik nr.9 do SWZ Rysunek /rozmieszczenie miejsc parkingowych

Wykonanie robót drogowych w zakresie dostosowania i oznakowania istniejących miejsc postojowych dla osób niepełnosprawnych w ramach realizacji przedsięwzięcia pn. „Dostępność, szansą na rozwój Szpitala Wojewódzkiego im. Kardynała Stefana Wyszyńskiego w Łomży” projektu Dostępność Plus dla zdrowia. Projekt pn. Dostępność Plus dla zdrowia, realizowany w ramach Działania 5.2 Działania proaktywności i rozwiązania organizacyjne w systemie ochrony zdrowia ułatwiające dostęp do niedrogi, trwałych oraz wysokiej jakości usług zdrowotnych Programu Operacyjnego Wiedza Edukacja Rozwój 2014-2020.
Projekt finansowany w ramach PROGRAMU OPERACYJNEGO WIEDZA I EDUKACJA ROZWÓJ 2014-2020 .

Oznaczenie dla niepełnosprawnych znak pionowy D-18 a wraz z tabliczką T-29, na której namalowany jest symbol osoby niepełnosprawnej.

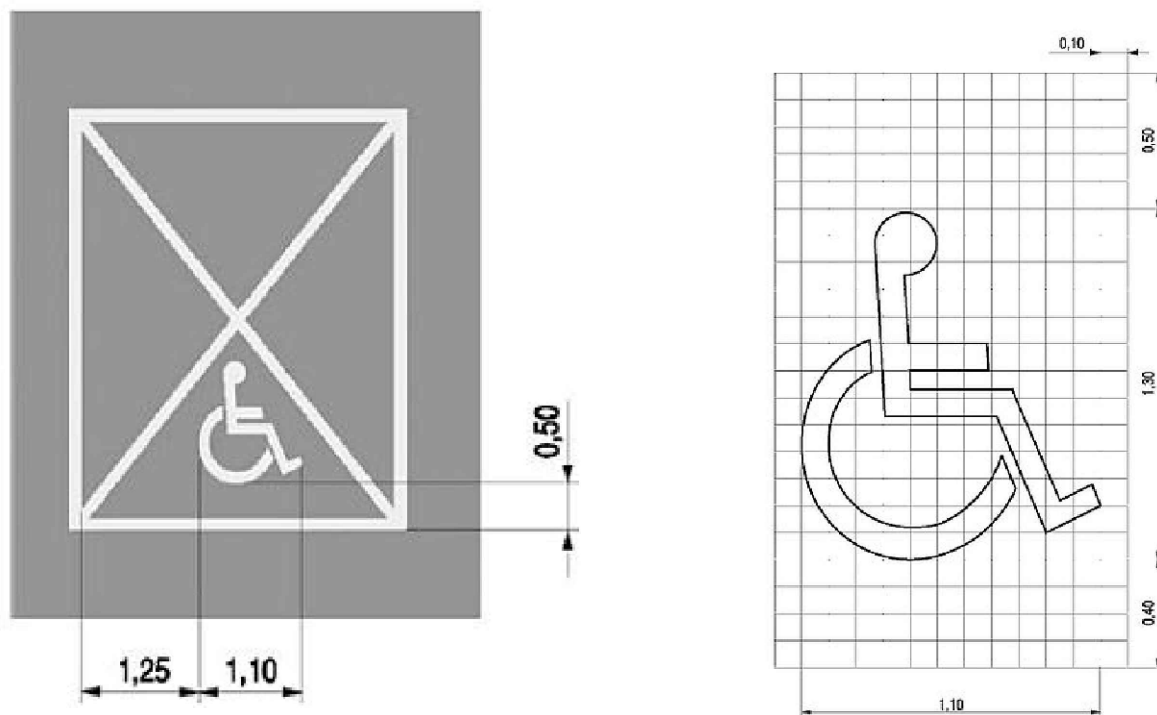




załącznik nr.9 do SWZ Rysunek /rozmieszczenie miejsc parkingowych

Wykonanie robót drogowych w zakresie dostosowania i oznakowania istniejących miejsc postojowych dla osób niepełnosprawnych w ramach realizacji przedsięwzięcia pn. „Dostępność, szansą na rozwój Szpitala Wojewódzkiego im. Kardynała Stefana Wyszyńskiego w Łomży” projektu Dostępność Plus dla zdrowia. Projekt pn. Dostępność Plus dla zdrowia, realizowany w ramach Działania 5.2 Działania proaktywne i rozwiązania organizacyjne w systemie ochrony zdrowia ułatwiające dostęp do niedrogich, trwałych oraz wysokiej jakości usług zdrowotnych Programu Operacyjnego Wiedza Edukacja Rozwój 2014-2020.
Projekt finansowany w ramach PROGRAMU OPERACYJNEGO WIEDZA I EDUKACJA ROZWÓJ 2014-2020 .

Oznakowanie poziome powinno zawierać znak P-24, namalowany białą farbą symbol osoby niepełnosprawnej oraz malowany obszar miejsc parkingowych kolorem niebieskim



opracował Cezary Frąckiewicz