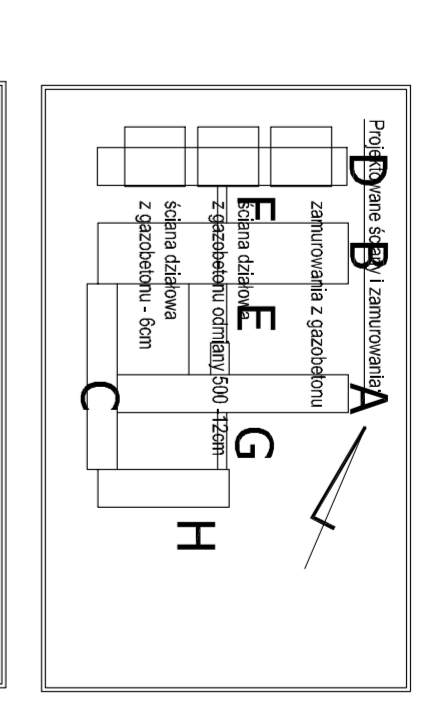


BLOK PORODOWY

ODDZIAŁ POŁOŻNICTWA ASEPTYCZNEGO



Uziemienie izolowane oR=210Ωm L=2Ch0

analogicznie do wymiany na ppoz okna na I piętrze

Legenda:

- Panel WSP - 2x grt. ele. + 1x grt. ele. IT + 0,5m. npr. 250
- Wypust siłowy 400 V do urządzenia
- Łącznik 10 A IP 20
- Łącznik 10 A IP 44
- Łącznik krzyżowy IP20
- Łącznik krzyżowy IP44
- Łącznik schodowy IP20
- Łącznik schodowy IP44
- Łącznik świetlnikowy IP20
- Łącznik świetlnikowy IP44
- Przyświtek podświetlony 10A IP 20
- Gniazdo przysięgoczenie z uzieniemem IP44
- Gniazdo podokł. ze uzieniemem IP20
- Gniazdo podświetlone z uzieniemem IP20
- Gniazdo TV + gniazdo 230 V IP20
- Gniazdo podświetlone DATA z kłódką
- Gniazdo podświetlone asystone z obwod. IT
- Gniazdo trójfazowe 16A, 400V
- Gniazdo trójfazowe 32A, 400V
- czujnik temperatury przewodnik IP20, L-11 mb
- czujnik napię. Nc 0 ma dla system
- przełącznik włącznika IP20, IP44
- Przyświtek oddymiania IP24
- Wypust instalac. jł. uzieniem
- Szyba ekwipotencjalna
- Lampa bateriodiodowa przysięgoczenia z 3x20W/MSVA IP20
- Łącznik lampy natynkowy IP20 z modu. łącznieni. czeski

INWESTOR: **Samodzielny Zakład Usługowo-Usługowy**
15-200 Łódź, ul. Włocławska 15

PROJEKTANT: **PROJEKT BUDOWLANI**
ul. Włocławska 15, 15-200 Łódź

WZNIKŁY Z:	DATA:	WYKONANO PRZEZ:	DATA:
PROJEKT ARCHITEKTURY	11.2011r.	PROJEKT BUDOWLANI	11.2011r.
PROJEKT ELEKTRYCZNY	11.2011r.	PROJEKT BUDOWLANI	11.2011r.
PROJEKT MECHANICZNY	11.2011r.	PROJEKT BUDOWLANI	11.2011r.
PROJEKT WOD-KANALIZACyjNY	11.2011r.	PROJEKT BUDOWLANI	11.2011r.
PROJEKT OGRZEWIENIA	11.2011r.	PROJEKT BUDOWLANI	11.2011r.
PROJEKT WENTYLACyjNY	11.2011r.	PROJEKT BUDOWLANI	11.2011r.

WYKONANO PRZEZ: **PROJEKT BUDOWLANI**
ul. Włocławska 15, 15-200 Łódź

PROJEKTANT: **PROJEKT BUDOWLANI**
ul. Włocławska 15, 15-200 Łódź

PROJEKTANT: **PROJEKT BUDOWLANI**
ul. Włocławska 15, 15-200 Łódź

PROJEKTANT: **PROJEKT BUDOWLANI**
ul. Włocławska 15, 15-200 Łódź

PROJEKTANT: **PROJEKT BUDOWLANI**
ul. Włocławska 15, 15-200 Łódź

PROJEKTANT: **PROJEKT BUDOWLANI**
ul. Włocławska 15, 15-200 Łódź

PROJEKTANT: **PROJEKT BUDOWLANI**
ul. Włocławska 15, 15-200 Łódź