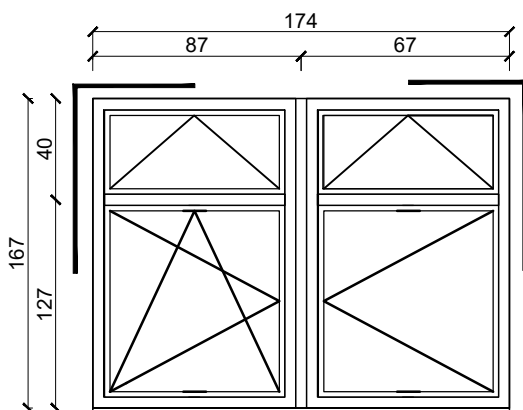


AKTUALNY ZAŁĄCZNIK NR 7

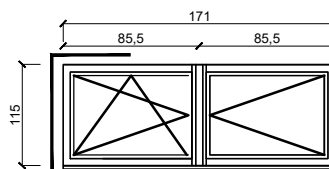
WYKAZ STOLARKI OKIENNEJ ODDZIAŁ DZIENNEGO POBYTU

O1-20 SZT



OKNO PCV DWUDZIELNE DWUSKRZYDŁOWE
 WYMIAR OTWORU W MURZE: 167 x 174 cm
 TYP: ROZWIERNO-UCHYLNIE, UCHYLNIE
 NAŚWIETE OTWIERANE Z POZIOMU PODŁOGI
 (SAMOZAMYKACZ z obu stron okna)
 GRUBOŚĆ PROFILI: 78 MM (+-10%)
 BUDOWA: SZKLENIE TRZYSZYBOWE - SZYBA
 BEZPIECZENA LAMINOWANA OD WEWNATRZ
 POMIESZCZENIA
 WSPÓŁCZYNNIK PRZENIKANIA CIEPŁA DLA
 CAŁEGO OKNA
 Uw: 0.89 W/M²K LUB NIŻSZY
 OKUCIA: Z BLOKADĄ ANTYWŁAMANIOWĄ
 USZCZELKI: EPDM ; KLAMKI Z KLUCZYKIEM
 PRZEWIDZIEC OBNIŻENIE POŁOŻENIA KLAMKI
 WYPOSAŻENIE DODATKOWE:
 AUTOMATYCZNE HIGIEROSTEROWANE
 NAWIEWNIKI POWIETRZA
 KOLOR: BIAŁY
 PARAPET ZEWNĘTRZNY: BLACHA OCYNKOWANA
 POWLEKANA
 PARAPET WEWNĘTRZNY: KONGLOMERAT
 KAMIENNY GR. 3CM
 ROLETA WEWNĘTRZNA MATERIAŁOWA W
 KASECIE I W PROWADNICACH ALUMINIOWYCH

O2-SZT 3



OKNO PCV DWUDZIELNE DWUSKRZYDŁOWE
 WYMIAR OTWORU W MURZE: 171 x 115 cm
 TYP: ROZWIERNO-UCHYLNIE, UCHYLNIE
 NAŚWIETE OTWIERANE Z POZIOMU PODŁOGI (SAMOZAMYKACZ)
 GRUBOŚĆ PROFILI: 78 MM (+-10%)
 BUDOWA: SZKLENIE TRZYSZYBOWE, SZYBA
 BEZPIECZENA LAMINOWANA OD WEWNATRZ POMIESZCZENIA
 WSPÓŁCZYNNIK PRZENIKANIA CIEPŁA DLA
 CAŁEGO OKNA
 Uw: 0.89 W/M²K LUB NIŻSZY
 OKUCIA: Z BLOKADĄ ANTYWŁAMANIOWĄ
 USZCZELKI: EPDM ; KLAMKI Z KLUCZYKIEM
 PRZEWIDZIEC OBNIŻENIE POŁOŻENIA KLAMKI
 WYPOSAŻENIE DODATKOWE:
 AUTOMATYCZNE HIGIEROSTEROWANE
 NAWIEWNIKI POWIETRZA PO 2SZTUKI DO
 KAZDEGO OKNA
 KOLOR: BIAŁY

Uwaga:

Przed zamówieniem stolarki okiennej wymiary otworów sprawdzić na budowie, należy też powtórnie przeliczyć ilość zamawianych sztuk stolarki zestawienie stolarki okiennej wykonano w świetle otworów w murze. Stolarka okienna powinna posiadać odpowiedni współczynnik przenikania ciepła zapewniający energooszczędność budynku.