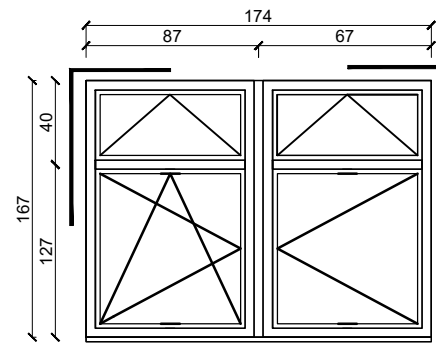


WYKAZ STOLARKI OKIENNEJ ODDZIAŁ DZIENNEGO POBYTU

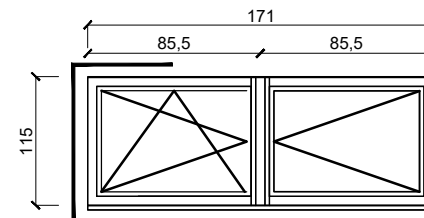
O1-20 SZT



OKNO z PCV DWUSKRZYDŁOWE WYMIAR OTWORU W MURZE: 175 x 119 cm
TYP: ROZWIERNO-UCHYLNE
GRUBOŚĆ PROFILI: 78 MM (+-10%)
TRZYSZYBOWE - SZYBA BEZPIECZENA LAMINOWANA
WSPÓŁCZYNNIK PRZENIKANIA CIEPŁA Uw: 0.89 W/M²K LUB NIŻSZY DLA CAŁEGO OKNA
OKUCIA: Z BLOKADĄ ANTYWŁAMANIOWĄ
OGRANICZNIK UCHYLENIA WANDALOODPORNY
USZCZELKI: EPDM

WYPOSAŻENIE DODATKOWE:
AUTOMATYCZNE NAWIEWNIKI POWIETRZA
KOLOR: BIAŁY
PARAPET ZEWNĘTRZNY: BLACHA OCYNKOWANA POWLEKANA
PARAPET WEWNĘTRZNY: KONGLOMERAT KAMIENNY GR. 3CM KLAMKA Z ZABEZPIECZENIEM OTWARCIA, MASTERKEY Z ZAŚLEPKĄ ROLETA WEWNĘTRZNA MATERIAŁOWA

O2-SZT 3



OKNO PCV DWUDZIELNE DWUSKRZYDŁOWE WYMIAR OTWORU W MURZE: 171 x 115 cm
TYP: ROZWIERNO-UCHYLNE, UCHYLNE
NAŚWIETLE OTWIERANE Z POZIOMU PODŁOGI (SAMOZAMYKACZ)
GRUBOŚĆ PROFILI: 78 MM (+-10%)
BUDOWA: TRZYSZYBOWE SZYBA BEZPIECZENA LAMINOWANA
WSPÓŁCZYNNIK PRZENIKANIA CIEPŁA DLA CAŁEGO OKNA Uw: 0.89 W/M²K LUB NIŻSZY
OKUCIA: Z BLOKADĄ ANTYWŁAMANIOWĄ
OGRANICZNIK UCHYLENIA WANDALOODPORNY
USZCZELKI: EPDM ; KLAMKA Z ZABEZPIECZENIEM OTWARCIA, MASTERKEY Z ZAŚLEPKĄ

WYPOSAŻENIE DODATKOWE:
AUTOMATYCZNE HIGIEROSTEROWANE NAWIEWNIKI POWIETRZA

KOLOR: BIAŁY

Uwaga:

Przed zamówieniem stolarki okiennej wymiary otworów sprawdzić na budowie, należy też powtórnie przeliczyć ilość zamawianych sztuk stolarki zestawienie stolarki okiennej wykonano w świetle otworów w murze. Stolarka okienna powinna posiadać odpowiedni współczynnik przenikania ciepła zapewniający energooszczędność budynku.