

Ekoprodet Zbigniew Grabarkiewicz
Os. Rusa 45/1, 61-245 Poznań
tel./fax 618740681/616496960,
biuro@ekoprodet.pl

Nazwa inwestycji

Wymiana grzejników i zaworów grzejnikowych
w budynku
Blok H
Al. Piłsudskiego 11,18-404 Łomża

Inwestor

Szpital Wojewódzki
im. Kardynała S. Wyszyńskiego
w Łomży

Temat opracowania

PROJEKT BUDOWLANO-WYKONAWCZY

Stadium dokumentacji

projekt budowlano-wykonawczy

Branża

Instalacje

Proj. prowadzący: Zbigniew Grabarkiewicz, mgr inż. inżynierii środowiska

Autorzy

Imię i nazwisko

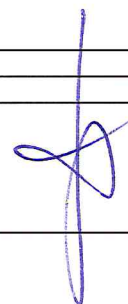
mgr inż. Zbigniew Grabarkiewicz

Branża

Instalacje sanitarne,
technologia

nr uprawnień proj.

176/85/Pw,
153/90/Pw



Data

Poznań, październik 2014 r.



Zawartość opracowania.

1. Opis techniczny

2. Rysunki

- Instalacja centralnego ogrzewania – piwnica rys. nr 1
- Instalacja centralnego ogrzewania – parter rys. nr 2
- Instalacja centralnego ogrzewania – I piętro rys. nr 3
- Instalacja centralnego ogrzewania – II piętro rys. nr 4

1. Opis techniczny

1. Podstawa opracowania.

- dokumentacja architektoniczno – budowlana
- inwentaryzacja instalacji c.o.
- wizja lokalna
- normy i literatura techniczna
- uzgodnienia międzybranżowe
- audyt energetyczny budynku.

2. Cel i zakres opracowania.

Celem opracowania jest modernizacja instalacji c.o. budynku szpitala obejmująca wymianę grzejników oraz zaworów termostaticznych. Budynek poddawany jest kompleksowej termomodernizacji poprzez ocieplenie ścian, stropodachu, wymianę starych okien. Zakres ten wymusza dostosowanie instalacji c.o. do radykalnie zmienionych warunków cieplnych budynku.

3. Opis stanu istniejącego instalacji budynku.

Istniejąca instalacja c.o. jest układem dwururowym z rozdzielaczem dolnym i centralnymi przewodami odpowietrzającymi. Czynnikiem grzejącym doprowadzającym ciepło dla potrzeb c.o. jest woda o parametrach 70/60°C z kotłowni usytuowanej na terenie kompleksu szpitalnego. Instalacja wykonana z rur stalowych łączonych przez spawanie. Poziomy prowadzone pod stropem piwnic Piony grzewcze w większej części prowadzone w bruzdach ściennych. W całym bloku H występują grzejniki żeliwne członowe. Instalacja wyposażona została w termostaticzne zawory grzejnikowe.

4. Grzejniki.

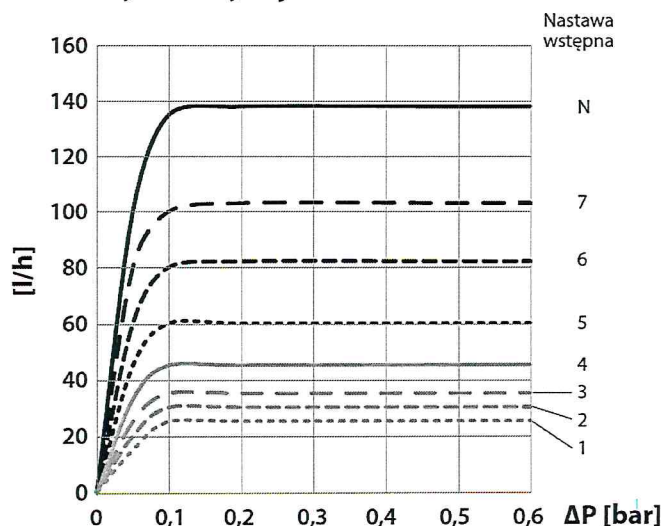
Zaprojektowano grzejniki płytowe higieniczne np. Plan Hygiene firmy PURMO. W łazienkach przewidziano grzejniki drabinkowe np. Santorini firmy PURMO.

Grzejniki montować należy na wspornikach ściennych na wys. min. 10 cm nad posadzką. W łazienkach montaż na wysokości około 1,2 m nad poziomem posadzki. Przy wysokich grzejnikach montaż nad posadzką. Należy zlikwidować instalację centralnego odpowietrzania a w miejscach pionów zamontować odpowietzniki automatyczne wraz z zaworem kulowym odcinającym.

5. Armatura.

Projektuje się montaż zaworów termostaticznych posiadających wbudowany automatyczny regulator różnicy ciśnień utrzymujący stałe ciśnienie na zaworze regulacyjnym np. Danfoss *Dynamic Valve*, działanie zaworu nie jest zależne od zmian ciśnienia, co sprawia, że przepływ medium przez grzejnik utrzymuje się na stałym wymaganym poziomie. Dzięki temu nie ma konieczności stosowanie podpionowych zaworów regulacyjnych. Zastosowany zawór wyposażony jest w automatyczny ogranicznik przepływu, który ogranicza maksymalny przepływ medium w zakresie od 25 do 135 l/h, w zależności od wykonanej nastawy. Ustawienia przepływu dokonuje się za pomocą pierścienia nastawy wstępnej. Dobrane nastawy przedstawiono na rysunkach. Do każdego zaworu termostaticznego należy zamontować gazową głowicę termostaticzną np. firmy Danfoss RA 2000.

Wykres wydajności:

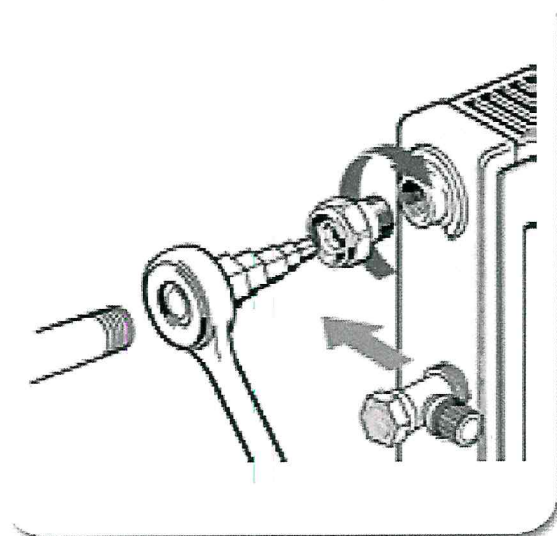


Montaż korpusu zaworu oraz głowicy termostatycznej

Rurociągi należy starannie przepłukać, aby usunąć brud oraz resztki materiałów lutowniczych oraz spawalniczych.

1. ZAWÓR TERMOSTATYCZNY

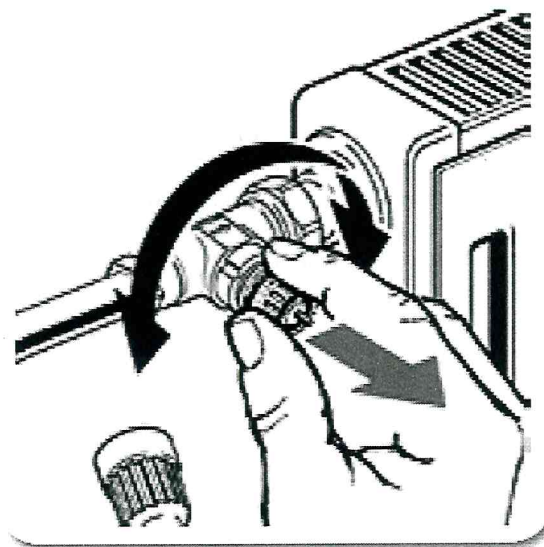
Zawory montuje się od strony wlotu do grzejnika (dopływ) w kierunku zgodnym ze strzałką na korpusie.



Montujemy nypel uszczelniając go teflonem lub innym materiałem uszczelniającym.

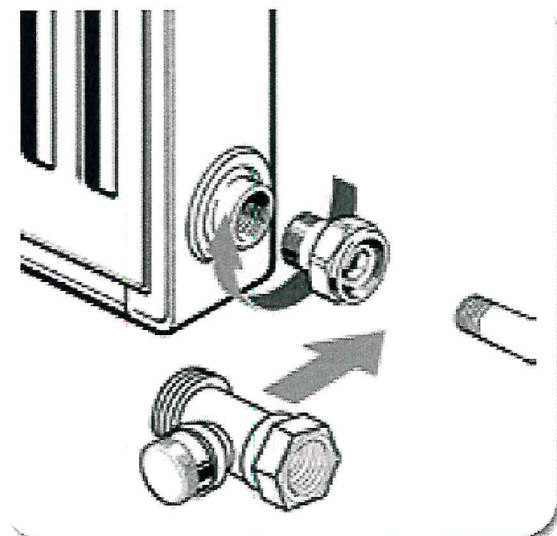
3. NASTAWA WSTĘPNA

Po zamontowaniu zaworów na zaworze termostatycznym wprowadzamy odpowiednią nastawę wstępną.



2. ZAWÓR ODCINAJĄCY

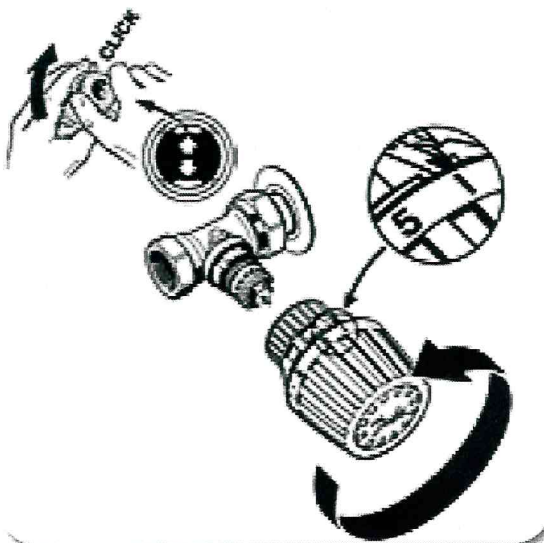
W podobny sposób podchodzimy do zaworu odcinającego, który montujemy na powrocie.



Do instalacji zawory możemy montować za pomocą złączek zaciskowych. Podczas montażu należy stosować się do wskazań producenta rur.

4. GŁOWICA TERMOSTATYCZNA

Podczas montażu głowicy powinna być ona ustawiona w położeniu maksymalnego otwarcia (nastawa 5)



- Lekkim ruchem naciągamy sprężynę
- Dociskamy głowicę do korpusu zaworu

6. Płukanie i próby szczelności.

Płukanie należy przeprowadzić po zakończeniu robót montażowych przy ustawieniu wszystkich zaworów termostatycznych na maksymalne otwarcie. Płukanie wykonać trzykrotnie zapewniając prędkość przepływu wody płuczej w rurociągach 1,5 m/s. Do płukania użyć należy wody uzdatnionej.

Po wykonaniu płukania instalacji przed zabetonowaniem rurociągów prowadzonych w bruzdach oraz przed wykonaniem izolacji termicznych, wykonać należy próby szczelności na zimno na ciśnienie 0,6 MPa. Próby można wykonywać dla poszczególnych fragmentów instalacji oddzielnie, przy czym dla instalacji z tworzyw sztucznych i ze stali oraz miedzi powinny być wykonywane odrębnie. Po zakończeniu prób szczelności instalację należy pozostawić pod ciśnieniem roboczym.

7. Uwagi końcowe

- roboty budowlano montażowe prowadzić należy zgodnie z niniejszą dokumentacją techniczną, wytycznymi i instrukcjami producentów materiałów i urządzeń, Warunkami technicznymi wykonania i odbioru robót budowlano – montażowych T II Instalacje sanitarne oraz Warunkami technicznymi wykonania i odbioru rurociągów z tworzyw sztucznych,
- zasilanie prądowe należy podłączyć do niezależnego obwodu z własnym,
- urządzenia elektryczne należy uziemić zgodnie z obowiązującymi przepisami,
- podczas prowadzenia robót należy przestrzegać przepisów BHP.

Opracował:

Zbigniew Grabarkiewicz
mgr inż. Inżynierii Środowiska

Informacja dotycząca bezpieczeństwa i ochrony zdrowia

wg Rozporządzenia Ministra Infrastruktury z dnia 23.06.2003 w sprawie informacji dotyczącej bezpieczeństwa i ochrony zdrowia oraz planu bezpieczeństwa i ochrony zdrowia (Dz.U. Nr 120, poz. 1126).

1. Zakres robót dla całego zamierzenia budowlanego oraz kolejność realizacji poszczególnych obiektów:

1.1. Zakres opracowania dla robót objętych projektem „Instalacji wewnętrzna c.o. ”.

1.2. Realizacja zakresu prac:

Montaż grzejników

Montaż zaworów grzejnikowych

2. Wykaz istniejących obiektów budowlanych.

2.1. Na terenie objętym modernizacją znajdują się instalacje:

Elektryczna,

Teleinformatyczne,

Wodociągowa,

Kanalizacyjna,

grzewcza

3. Wskazanie dotyczące przewidywanych zagrożeń występujących podczas realizacji robót budowlanych określających skalę i rodzaj zagrożeń oraz miejsce i czas ich występowania.

3.1. Wszystkie roboty budowlano-montażowe prowadzić w oparciu o warunki bhp zgodnie z Rozporządzeniem Ministra Infrastruktury z dnia 06.02.2003r., Dz. U. nr 47.,poz. 401
Rozporządzeniem Ministra Pracy i Polityki Społecznej z dnia 26.09.1997r., Dz. U. nr 129.,poz. 844.
Przed rozpoczęciem prac budowlanych należy sprawdzić aktualność uzgodnień branżowych.
Wszystkie prace prowadzić w uzgodnieniu z administratorem obiektu.

4. Wskazanie sposobu prowadzenia instruktażu pracowników przed przystąpieniem do realizacji robót szczególnie niebezpiecznych.

4.1. Należy prowadzić szkolenia stanowiskowe w brygadach dla poszczególnych rodzajów robót.

4.2. Szkolenie winien przeprowadzić uprawniony kierownik robót z pracownikiem ds. bhp.

5. Wskazanie środków technicznych i organizacyjnych, zapobiegających niebezpieczeństwom wynikającym z wykonywania robót budowlanych w strefach szczególnego zdrowia lub w ich sąsiedztwie, w tym zapewniających szybką ewakuację na wypadek pożaru, awarii i innych zagrożeń;

5.1. tablice informacyjne z wykazem telefonów alarmowych.

5.2. oznaczenie przejść i dróg ewakuacyjnych.

5.3. opracowanie przez kierownictwo budowy planów organizacji robót i ruchu z elementami ewakuacji w przypadku wystąpienia zagrożeń,

5.4. powiadomienie służb nadzoru właściciela instalacji i urzędzeń i urzędzeń mogących stwarzać zagrożenie w czasie wykonawstwa robót.

6. Przed przystąpieniem do realizacji robót budowlano-montażowych należy opracować szczegółowy plan bezpieczeństwa i ochrony zdrowia oraz szczegółowy zakres rodzajów robót budowlanych, stwarzających zagrożenie bezpieczeństwa i zdrowia ludzi – plan bioz.

Opracował:

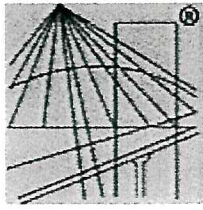
mgr inż. Zbigniew Grabarkiewicz

Uwaga.

Wszystkie prace wykonywać zgodnie z Warunkami Technicznymi Wykonania i Odbioru Robót Budowlano-montażowych, Tom 2- Instalacje sanitarne i przemysłowe, Warunkami Technicznymi Wykonania i Odbioru Kotłowni na Paliwa Gazowe i Olejowe, przepisami UDT, przepisami bhp oraz PN.

W przypadku wprowadzenia zmian w stosunku do projektu budowlanego, projektant nie ponosi odpowiedzialności za skutki wynikłe z tych zmian.

Rozwiązania Techniczne i koncepcyjne zawarte w niniejszym opracowaniu chronione są prawem autorskim. Powielanie i zmiana całości lub fragmentów rozwiązań, urządzeń, materiałów bez pisemnej zgody właściciela jest naruszeniem tych praw.



P O L S K A
I Z B A
I N Ż Y N I E R Ó W
B U D O W N I C T W A

Zaświadczenie

o numerze weryfikacyjnym:

WKP-1W1-8LX-USK *

Pan Zbigniew Grabarkiewicz o numerze ewidencyjnym WKP/IS/1272/01
adres zamieszkania os. Rusa 45/1, 61-245 Poznań
jest członkiem Wielkopolskiej Okręgowej Izby Inżynierów Budownictwa i posiada wymagane
ubezpieczenie od odpowiedzialności cywilnej.
Niniejsze zaświadczenie jest ważne do dnia 2014-12-31.

Zaświadczenie zostało wygenerowane elektronicznie i opatrzone bezpiecznym podpisem elektronicznym
weryfikowanym przy pomocy ważnego kwalifikowanego certyfikatu w dniu 2013-12-20 roku przez:

Jerzy Stroński, Przewodniczący Okręgowej Rady Wielkopolskiej Okręgowej Izby Inżynierów Budownictwa.

(Zgodnie art. 5 ust 2 ustawy z dnia 18 września 2001 r. o podpisie elektronicznym (Dz. U. 2001 Nr 130 poz. 1450) dane w postaci
elektronicznej opatrzone bezpiecznym podpisem elektronicznym weryfikowanym przy pomocy ważnego kwalifikowanego certyfikatu są
równoważne pod względem skutków prawnych dokumentom opatrzonym podpisami własnoręcznymi.)

* Weryfikację poprawności danych w niniejszym zaświadczeniu można sprawdzić za pomocą numeru weryfikacyjnego zaświadczenia na
stronie Polskiej Izby Inżynierów Budownictwa www.piib.org.pl lub kontaktując się z biurem właściwej Okręgowej Izby Inżynierów
Budownictwa.

URZĄD WOJEWÓDZKI



Poznań, 1990-05-24

Reda...

Urząd Wojewódzki
ul. Św. Ducha 15
60-100 Poznań

Nr 153/90/EW

**DECYZJA O STWIERDZENIU PRZYKOTOWANIA ZAWODOWEGO
do pełnienia samodzielnych funkcji technicznych
w budownictwie**

Na podstawie par. 4 ust. 2, par. 5 ust. 1, par. 6 ust. 1, par. 7 i par. 13 ust. 1 pkt 4 lit. e i b rozporządzenia Ministra Gospodarki, Terenowej i Ochrony Środowiska z dnia 20 lutego 1978 r. w sprawie samodzielnych funkcji technicznych w budownictwie (Dz. U. Nr 8, poz. 45) stwierdza się, że:

Obywatel Zbigniew GRABARSKI EWICZ
magister inżynier inżynierii środowiska

urodzony dnia 19 grudnia 1957 r. w Uniejowie posiada przygotowanie zawodowe uprawniające do wykonywania samodzielnych funkcji

projektanta + kierownika budowy i robot

w specjalności instalacyjno-inżynierskiej
w zakresie instalacji i sieci sanitarnych

Obywatel Zbigniew GRABARSKI EWICZ

jest upoważniony do:

- sporządzania projektów instalacji i sieci sanitarnych,
- kierowania, nadzorowania i kontrolowania budowy i robot,
- kierowania i kontrolowania wytwarzania konstrukcyjnych elementów instalacji i sieci oraz oceniania i badania stanu technicznego w zakresie instalacji i sieci sanitarnych.

BM/



OŚWIADCZENIE

Inwestor:

**Szpital Wojewódzki im. Kardynała Stefana Wyszyńskiego
Al. Piłsudskiego 11,18-404 Łomża**

Lokalizacja:

Blok H, Al. Piłsudskiego 11,18-404 Łomża

Oświadczenie:

My niżej podpisani oświadczamy stosownie do postanowienia art. 20 Ustawy z dnia 07.07.1994r. Prawo Budowlane (Dz. U. nr 207 poz. 2016 z 1994r. z późn. zmianami), że projekt „Wymiana grzejników i zaworów grzejnikowych” sporządzono zgodnie z obowiązującymi przepisami oraz zasadami wiedzy technicznej.

Autorzy opracowania:

Poznań, październik 2014 r.

Projektant	Imię i nazwisko	Uprawnienia	Podpis
Projektant	Zbigniew Grabarkiewicz	153/90/PW	