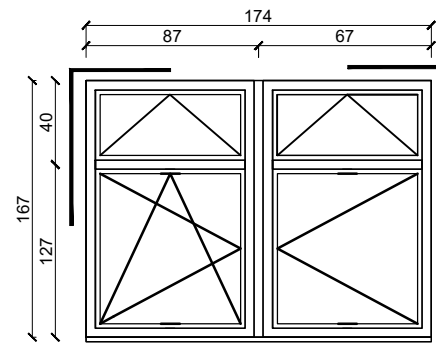


# WYKAZ STOLARKI OKIENNEJ ODDZIAŁ DZIENNEGO POBYTU

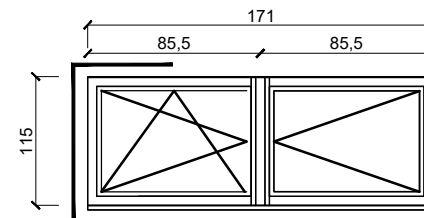
## O1-20 SZT



OKNO z PCV DWUSKRZYDŁOWE WYMIAR OTWORU W MURZE: 175 x 119 cm  
TYP: ROZWIERNO-UCHYLNE  
GRUBOŚĆ PROFILI: 78 MM (+-10%)  
TRZYSZYBOWE - SZYBA BEZPIECZENA LAMINOWANA  
WSPÓŁCZYNNIK PRZENIKANIA CIEPŁA Uw: 0.89 W/M<sup>2</sup>K LUB NIŻSZY DLA CAŁEGO OKNA  
OKUCIA: Z BLOKADĄ ANTYWŁAMANIOWĄ  
OGRANICZNIK UCHYLENIA WANDALOODPORNY  
USZCZELKI: EPDM

WYPOSAŻENIE DODATKOWE:  
AUTOMATYCZNE NAWIEWNIKI POWIETRZA  
KOLOR: BIAŁY  
PARAPET ZEWNĘTRZNY: BLACHA OCYNKOWANA POWLEKANA  
PARAPET WEWNĘTRZNY: KONGLOMERAT KAMIENNY GR. 3CM KLAMKA Z ZABEZPIECZENIEM OTWARCIA, MASTERKEY Z ZAŚLEPKĄ ROLETA WEWNĘTRZNA MATERIAŁOWA

## O2-SZT 3



OKNO PCV DWUDZIELNE DWUSKRZYDŁOWE  
WYMIAR OTWORU W MURZE: 171 x 115 cm  
TYP: ROZWIERNO-UCHYLNE, UCHYLNE  
NAŚWIETLE OTWIERANE Z POZIOMU PODŁOGI (SAMOZAMYKACZ)  
GRUBOŚĆ PROFILI: 78 MM (+-10%)  
BUDOWA: TRZYSZYBOWE SZYBA BEZPIECZENA LAMINOWANA  
WSPÓŁCZYNNIK PRZENIKANIA CIEPŁA DLA CAŁEGO OKNA  
Uw: 0.89 W/M<sup>2</sup>K LUB NIŻSZY  
OKUCIA: Z BLOKADĄ ANTYWŁAMANIOWĄ  
OGRANICZNIK UCHYLENIA WANDALOODPORNY  
USZCZELKI: EPDM ; KLAMKA Z ZABEZPIECZENIEM OTWARCIA, MASTERKEY Z ZAŚLEPKĄ

WYPOSAŻENIE DODATKOWE:  
AUTOMATYCZNE HIGIEROSTEROWANE NAWIEWNIKI POWIETRZA  
KOLOR: BIAŁY

### Uwaga:

Przed zamówieniem stolarki okiennej wymiary otworów sprawdzić na budowie, należy też powtórnie przeliczyć ilość zamawianych sztuk stolarki zestawienie stolarki okiennej wykonano w świetle otworów w murze. Stolarka okienna powinna posiadać odpowiedni współczynnik przenikania ciepła zapewniający energooszczędność budynku.