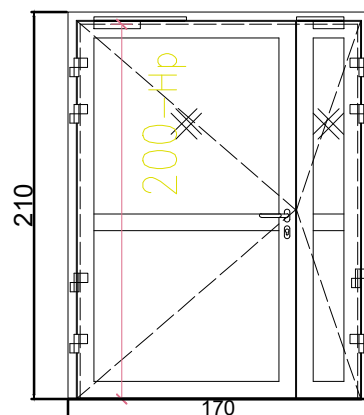


STOLARKA DRZWIOWA DZIENNY POBYT

RYSUNEK STOLARKI DRZWIOWEJ. Stolarka drzwiowa EI30-1szt.



DRZWI WEWNĘTRZE ALUMINIOWE EI 30 WYMIAR W ŚWIETLE
OTWORU: 170 x 210 CM ŚWIATŁO PRZEJSCIA MNI 140 CM (110+30)

PROFIL ALUMINIOWY Z PRZEKŁADKĄ OGNIOSCHRONNĄ
SZYBA OGNIOSCHRONNA BEZPIECZNA 33.2 DOSTOSOWANA DO
ODPORNOŚCI OGNIOWEJ DRZWI KLAMKA METALOWA, DÓŁ
PANEL TYPU SANDWICH (RDZEŃ Z WEŁNY MINERALNEJ I PŁYT
OGNIOSCHRONNYCH W OBUSTRONNYM POSZYCIU Z BLACHY
ALUMINIOWEJ GR 3MM (RDZEN Z WEŁNY MINERALNEJ I PŁYT
OGNIOSCHRONNYCH)
ZAMEK Z WKŁADEM PATENT.

DODATKOWO: 4 ZAWIASY ORAZ SAMOZAMYKACZE NA OBU
SKRZYDŁACH PODŁĄCZONE DO SYSTEMU SYGNALIZACJI
POŻAROWEJ
KOLOR DO BIAŁY

Uwaga:

Przed zamówieniem stolarki drzwiowej wymiary otworów sprawdzić na budowie, należy też powtórnie przeliczyć ilość zamawianych sztuk stolarki zestawienie stolarki okiennej wykonano w świetle otworów w murze. Stolarka okienna powinna posiadać odpowiedni współczynnik przenikania ciepła zapewniający energooszczędność budynku. Dopuszcza się stosowanie równoważnych materiałów i urządzeń na wniosek inwestora oraz za zgodą projektanta.